

Made
in Italy



code: MANI003

MANUALE D'ISTRUZIONI - INSTRUCTION MANUAL
BEDIENUNGS UND WARTUNGSANLEITUNG - MANUEL D'UTILISATION

מדריך למשתמש دليل التعليمات



MODELS:

TDM 00500

TDH 00500

TDM 00750

TDH 00750

TDH 01000

GO
Green



ODOR
FREE

SAFETY
SYSTEM

Drogi Kliencie,

Zakupiłeś produkt GREEN POWER, a my serdecznie dziękujemy Państwu za wybór.

Tradycja i rzetelność naszej firmy gwarantuje techniczną i estetyczną jakość wyboru. Wszystkie nasze produkty wykonane są z najlepszych materiałów wysokiej jakości i złożone wg najwyższych standardów montażowych, które zadowolą nawet najbardziej wymagającego klienta.

W celu korzystania z nowego produktu w możliwie najlepszy sposób, prosimy o uważne przeczytanie niniejszej instrukcji obsługi, w którym znajdą Państwo wszystkie niezbędne wskazówki i porady dla skutecznego zastosowania.

Instrukcja obsługi jest pewnym przewodnikiem dla instalacji, użytkowania i konserwacji. Stosując się do tych wskazówek, gwarantujemy doskonałe funkcjonowanie i wydajność urządzenia. Dziękujemy jeszcze raz za wybór, najlepsze życzenia.






ELLECI Spa

SPIS TREŚCI

1. OZNACZENIA.....	3
2. INFORMACJE OGÓLNE.....	3
3. DANE PRODUCENTA	4
4. TABLICZKA ZNAMIONOWA	4
5. BEZPIECZEŃSTWO.....	4
6. ZASTOSOWANIE.....	6
7. WYMAGANIA TECHNICZNE.....	7
8. MONTAŻ.....	8
9. PODŁĄCZENIA ELEKTRYCZNE	9
10. MONTAŻ WŁĄCZNIKA PNEUMATYCZNEGO	10
11. PODŁĄCZENIE DO INSTALACJI WODNO-KANALIZACYJNEJ.	10
12. PODŁĄCZENIE UKŁADU PRZELEWOWEGO.....	10
13. PODŁĄCZENIE ZMYWARKI.....	11
14. PODŁĄCZENIE DO UKŁADU ODPŁYWOWEGO.....	11
15. PIERWSZE URUCHOMIENIE.....	12
16. INSTRUKCJA I ZASADY UŻYTKOWANIA	12
17. INSTRUKCJA CZYSZCZENIA.....	13
18. ODBLOKOWYWANIE MŁYŃKA.....	13
19. INNE RYZYKA.....	14
20. MOŻLIWE PRZYCZYNY NIEPRAWIDŁOWEGO DZIAŁANIA.....	14
21. TRANSPORT.....	14
22. GWARANCJA	15
23. UTYLIZACJA.....	15

1. OZNACZENIA

W TEJ INSTRUKCJI, piktogramy i symbole zostały wykorzystane do wizualnej podkreślenia spraw ważnych z punktu widzenia BEZPIECZEŃSTWA i zaleceń dla prawidłowego użytkownika.

SYMBOL	OPIS
 CAUTION	Symbol ten wskazuje na potencjalnie niebezpieczną sytuację, która, jeśli do niej dopuścić może spowodować poważne obrażenia ciała lub śmierć.
 ATTENTION	Symbol ten wskazuje na potencjalnie niebezpieczną sytuację, która, jeśli do niej dopuścić może spowodować awarię urządzenia, zniszczenia w domu, poważne obrażenia ciała lub nawet śmierć.
ATTENTION	Symbol ten nie uzupełniony dodatkowym piktogramem wskazuje na sytuację gdzie szczególnie uważnie należy postępować dokładnie według instrukcji użytkownika.
	Symbolem tym oznaczono instrukcję czynności co do których zaleca się aby operacje techniczne były przeprowadzane przez wyspecjalizowany personel techniczny: elektryka - hydraulika.
	Różnorodne niebezpieczeństwa.
	Niebezpieczeństwo porażenia prądem.

ATTENTION – ZAPOZNANIE SIĘ Z PONIŻSZĄ INSTRUKCJĄ OBSŁUGI JEST OBOWIĄZKOWE PRZED ROZPOCZĘCIEM INSTALACJI ORAZ OBSŁUGI (UŻYTKOWANIA) ZAKUPIONEGO MŁYNKA DO ODPADÓW ŻYWNOŚCIOWYCH.

Dokumentacja ta powinna być zachowana i przechowywana przez cały okres użytkowania urządzenia i powinna towarzyszyć urządzeniu w przypadku przeniesienia lub zmiany właściciela.

2. INFORMACJE OGÓLNE

Niniejsza instrukcja użytkownika odnosi się do sprzętu elektrycznego zwanego młynem do usuwania odpadów żywnościowych dysponenta (bardziej znany jako młyn do odpadów) w zakresie modeli: TDM 00500 - TDH 00500 - TDM 00750 - TDH 00750 - TDH 01000.

Młyn do odpadów jest urządzeniem elektrycznym, zaprojektowanym i zbudowanym wyłącznie do użytku domowego. Nie może być używany w środowiskach o szczególnych warunkach, na przykład silnie korozyjnych lub potencjalnie wybuchowych (pyły, opary lub gazy).

Urządzenie podlega kontroli budowlanej, badaniom operacyjnym i bezpieczeństwa zgodnie z wymaganiami dyrektywy europejskiej i obowiązujących norm technicznych wymienionych poniżej:

- 2006/95 / WE, Dyrektywa niskonapięciowa (LVD).
- 2004/108 / WE, Dyrektywa Europejska w sprawie kompatybilności elektromagnetycznej (EMC).
- CEI EN 60335-1 domowe i podobne urządzenia elektryczne - Bezpieczeństwo - Część 1: Wymagania ogólne
- CEI EN 60335-2-16 użytku domowego i podobnego - Bezpieczeństwo - Część 2: Wymagania szczegółowe dotyczące młynków
- 61770 Urządzenia elektryczne podłączone do sieci wodociągowej
- CEI EN 61770 / A1 / A2 urządzenia elektryczne podłączone do sieci wodociągowej
- CEI EN 60529 Stopnie ochrony zapewniane przez obudowy

Powyższe standardy badane były w powiązaniu z normalnym ryzykiem powodowanym przez urządzenia gospodarstwa domowego.

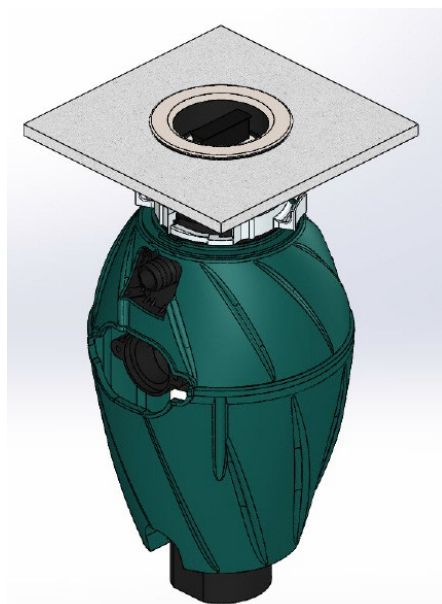
ATTENTION – PROSZĘ SIĘ UPEWNIĆ ŻE MONTAŻ MŁYNKA DOZWOLONA WG. LOKALNYCH PRZEPISÓW PRAWA. MŁYNEK NIE JEST ZABEZPIECZONY PRZED BEZPOŚREDNIM STRUMIENIEM WODY (stopień ochrony IP20).

3. DANE PRODUCENTA

Producent posiada prawa własności do dokumentacji technicznej dołączonej do urządzenia, a ponadto zabrania jej reprodukcji lub tłumaczenia, czy częściowo lub w całości, bez uprzedniej pisemnej zgody.

	<p>ELLECI Spa Via Migliara 53 z.i. Mazzocchio 04014 PONTINIA - LT - ITALY Tel. +39(0) 773 - 840036 Fax . +39(0) 773 - 840038 www.ellcci.com</p>
---	--

4. TABLICZKA ZNAMIONOWA







	MOD.	WASTE DISPOSER 1HP	
	ART.	TDH01000	
ELLECI Spa Via Migliara 53 Z.I. Mazzocchio 04014 PONTINIA (LT) ITALY Tel. +39 0773 840036 Fax. +39 0773 840038	SERIAL	0000000001	
	INFO	27/06/2013 O19 TG	
	Tensione nominale <i>Nominal tension voltage</i>	220-240 V	
	Frequenza nominale <i>Nominal frequency</i>	50-60 Hz	
	Potenza nominale <i>Nominal Power</i>	1 HP	
	Assorbimento <i>Electrical absorption</i>	3,4 A	

Informacje dotyczące modelu i jego właściwości można znaleźć na tabliczce znamionowej znajdującej się w dolnej części urządzenia u jego podstawy.



5. BEZPIECZEŃSTWO

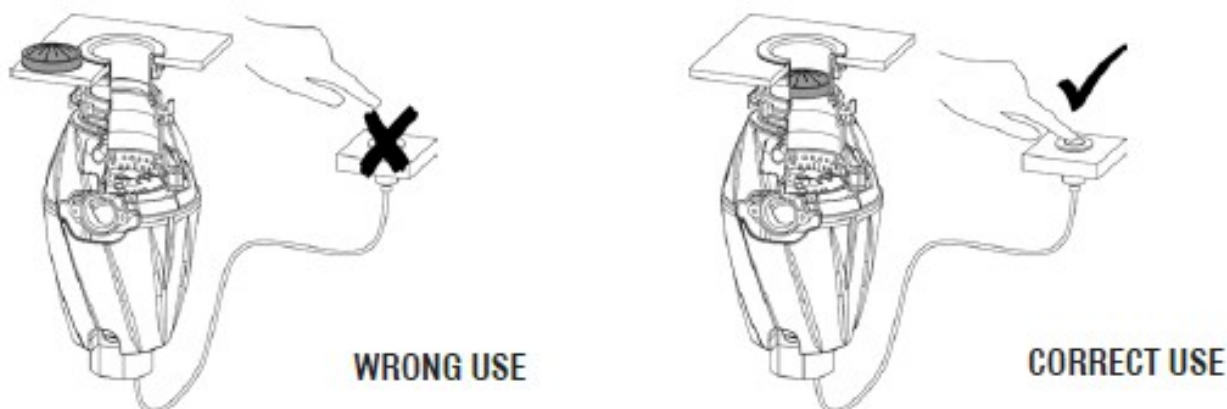


	Wszystkie procedury instalacji, kalibracji i konserwacji muszą być wykonywane przez wykwalifikowany personel zgodnie z instrukcją obsługi oraz zgodnie z obowiązującymi przepisami. ELLECI Spa nie ponosi odpowiedzialności za niewłaściwe przeprowadzenie instalacji, kalibracji i konserwacji urządzenia.
	Przed przystąpieniem do jakichkolwiek czynności konserwacyjnych, należy wyłączyć zasilanie i zamknąć dopływ wody do urządzenia. W przypadku zastępowania części i / lub akcesoriów, należy stosować wyłącznie oryginalne części zamienne ELLECI Spa.
	Nie otwierać obudowy. Niebezpieczeństwo porażenia prądem elektrycznym
	Należy obowiązkowo przeprowadzać okresową kontrolę stanu instalacji wodno-kanalizacyjnej przez wykwalifikowany personel. W przypadku stwierdzenia jakichkolwiek uszkodzeń lub przecieków należy natychmiast dokonać wymiany uszkodzonych części lub akcesoriów.



Korzystając z urządzeń elektrycznych takich jak młynek do odpadów, musisz zawsze pamiętać o dopuszczalnych sposobach użytkowania i musisz przestrzegać pewnych standardów bezpieczeństwa, w szczególności:

- a. To urządzenie nie jest przeznaczone do użytkowania przez osoby (w tym dzieci) o ograniczonej sprawności fizycznej, funkcjach czuciowych lub umysłowych, lub o braku odpowiedniego doświadczenia i wiedzy, chyba że będą one nadzorowane lub zostaną poinstruowane na temat korzystania z tego urządzenia przez osobę odpowiedzialną za ich bezpieczeństwo.
- b. Nadzorować, aby dzieci nie korzystały z tego urządzenia lub nie pomyliły go z zabawką. Należy zwrócić szczególną uwagę i zachować ostrożność, kiedy urządzenie jest używane w obecności dzieci.
- c. Urządzenie zostało zaprojektowane wyłącznie do usuwania odpadów spożywczych wynikających z normalnego użytkowania gospodarstwa domowego. Wrzucanie innych rodzajów materiału może spowodować obrażenia ciała lub uszkodzenia domu.
- d. Aby zmniejszyć ryzyko obrażeń ciała nie używać zlewu wyposażonego w młynek do odpadów żywnościowych do celów innych niż normalne czynności kuchenne (np: kąpiel niemowlęcia lub mycia włosów).
- e. Gdy próbujesz odblokować młynek do odpadów żywnościowych, należy najpierw wyłączyć lub usunąć wtyczkę elektryczną i zamknąć zawór wody. Skorzystaj z procedury opisanej w części ODBLOKOWYWANIE MŁYNKA oraz INSTRUKCJA CZYSZCZENIA, aby usunąć wszystkie obiekty z młynka należy używać odpowiednich narzędzi.
- f. Nigdy nie wkładać rąk lub palców do młynka do odpadów żywnościowych.
- g. Aby zmniejszyć ryzyko obrażeń od materiałów wyrzucanych z młynka do odpadów żywnościowych nie używać urządzenia bez założenia górnej uszczelki ochronnej.



- h. Nie wolno wprowadzać do młynka do odpadów żywnościowych: skorup lub muszli ostryg, szkła, porcelany, tworzyw sztucznych, dużych, całych kości, metalowych przedmiotów (pokrywk, naczynia, sztucce, puszk i podobne), gorącego tłuszczu, wrzącej cieczy, środków do udrażniania rur, produktów chemicznych wszelkiego rodzaju (farby, rozpuszczalniki, środki czyszczące do domu, płyny samochodowe), folii z tworzyw sztucznych i innych podobne produktów.
- i. Nie należy używać urządzenia do rozdrabniania twardych materiałów, takich jak szkło i metal.
- j. Gdy urządzenie nie jest używane należy umieścić w odpowiednie miejsce kork w otworze zlewu, aby zapobiec przypadkowemu wprowadzaniu produktów do urządzenia.
- k. Natychmiast wymienić górną uszczelkę ochronną i / lub innych części młynka do odpadów żywnościowych jeśli noszą ślady zużycia.
- l. W celu uniknięcia zagrożenia pożarowego nie przechowywać ani używać łatwopalnych substancji lub przedmiotów w pobliżu młynka do odpadów żywnościowych, takich jak szmaty, papier, butelki aerozolu, pojemniki z gazem, paliwem lub innych substancji łatwopalnych.
- m. Wyłączyć lub odłączyć urządzenie przed przystąpieniem do uwolnienia zakleszczonego wirnika.
- n. Jeśli przewód zasilający jest uszkodzony, musi zostać wymieniony przez producenta, autoryzowany serwis lub wykwalifikowaną osobę w celu uniknięcia zagrożenia porażeniem elektrycznym.
- o. Urządzenie musi być zainstalowane tak, by wszystkie przyciski były łatwo dostępne.

6. ZASTOSOWANIE

PRZEZNACZENIE I ŚRODOWISKO PRACY

Młynek do odpadów żywnościowych jest to urządzenie zbudowane do montażu i używania w gospodarstwie domowym, szczególnie w kuchni, podłączony do zlewu. Przewidziane jest korzystanie tylko z czystej wody.

OPIS URZĄDZENIA

Urządzenie składa się z obudowy z tworzywa sztucznego zabezpieczonego termicznie, wewnątrz którego umieszczone są następujące elementy:

- Metalowy wirnik do mielenia odpadów
- Urządzenia zabezpieczające uszczelki i dostęp do komory
- Silnik elektryczny
- Niezbędne elektryczne urządzenia sterujące
- Złącza do podpinania się do odpływu przelewowego w zlewozmywaku
- Złącza do podpinania się do zmywarki
- Złącza do podpinania się do instalacji wodno-kanalizacyjnej

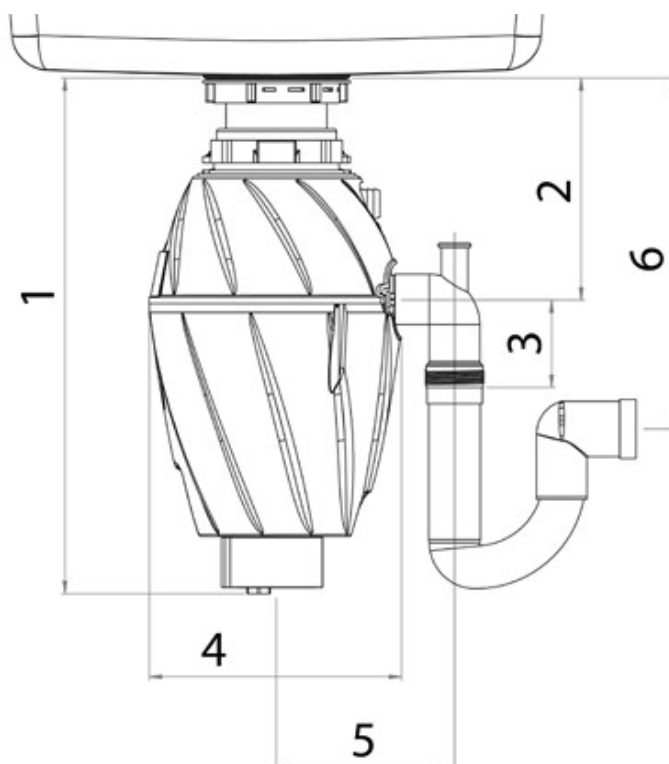


7. WYMAGANIA TECHNICZNE

PARAMETRY TECHNICZNE:

MODEL	MOC (W)	Napięcie (V)	Natężenie (A)	Obroty (r/min)	Waga (kg)
TDM00500	375	220-240	1,7	2800	4,3
TDH00500	375	220-240	1,7	2800	4,5
TDM00750	550	220-240	2,5	2800	4,5
TDH00750	550	220-240	2,5	2800	4,7
TDH01000	750	220-240	3,4	2800	4,8

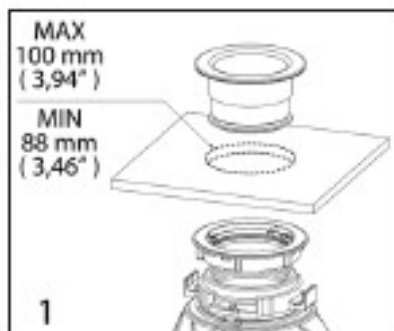
WYMIARY INSTALACYJNE:



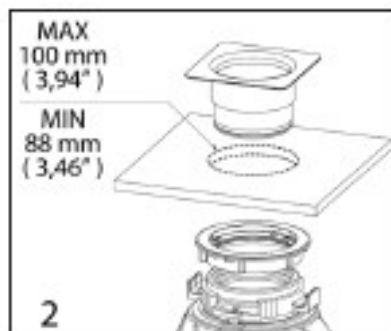
WYMIARY W MILIMETRACH						
MODEL	1	2	3	4	5	6
TDM00500	370	180	70	205	140	250
TDH00500	370	180	70	205	140	250
TDM00750	420	185	70	205	140	255
TDH00750	420	185	70	205	140	255
TDH01000	420	185	70	205	140	255

8. MONTAŻ

Ze względów bezpieczeństwa ważne jest, aby montaż był wykonywany przez wykwalifikowany personel. Upewnij się, że otwór, w którym będzie montowany młynek do odpadów żywnościowych, znajdujący się na dnie zlewu, jest odpowiedniej wielkości:



OKRĄGŁY ODPŁYW
(standardowe wyposażenie)



KWADRATOWY ODPŁYW
(opcjonalne wyposażenie)

W celu dokonania poprawnego montażu i instalacji należy złożyć młynek według kolejności części pokazanej na poniższym rysunku.

1. Zatyczka + popychacz odpadów

2. Górna uszczelka ochronna

3. Odpływ

4. Uszczelka gumowa

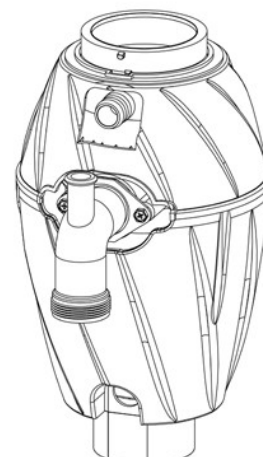
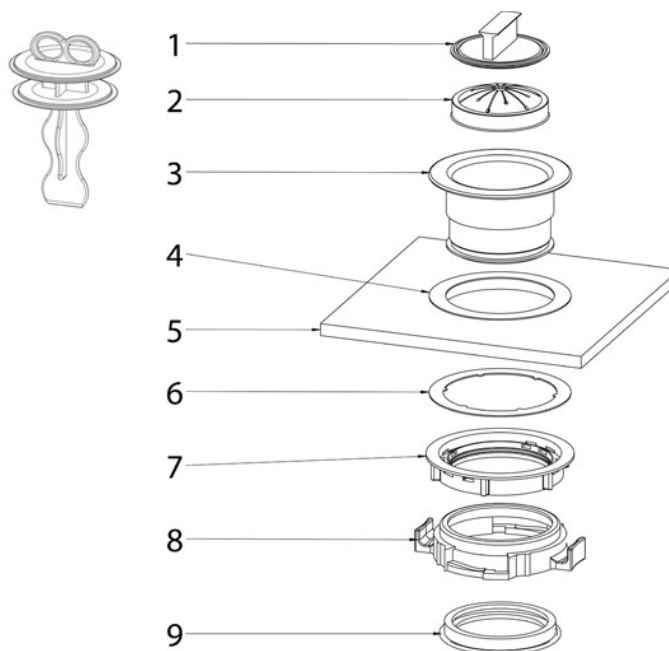
5. Powierzchnia zlewozmywaka

6. Uszczelka

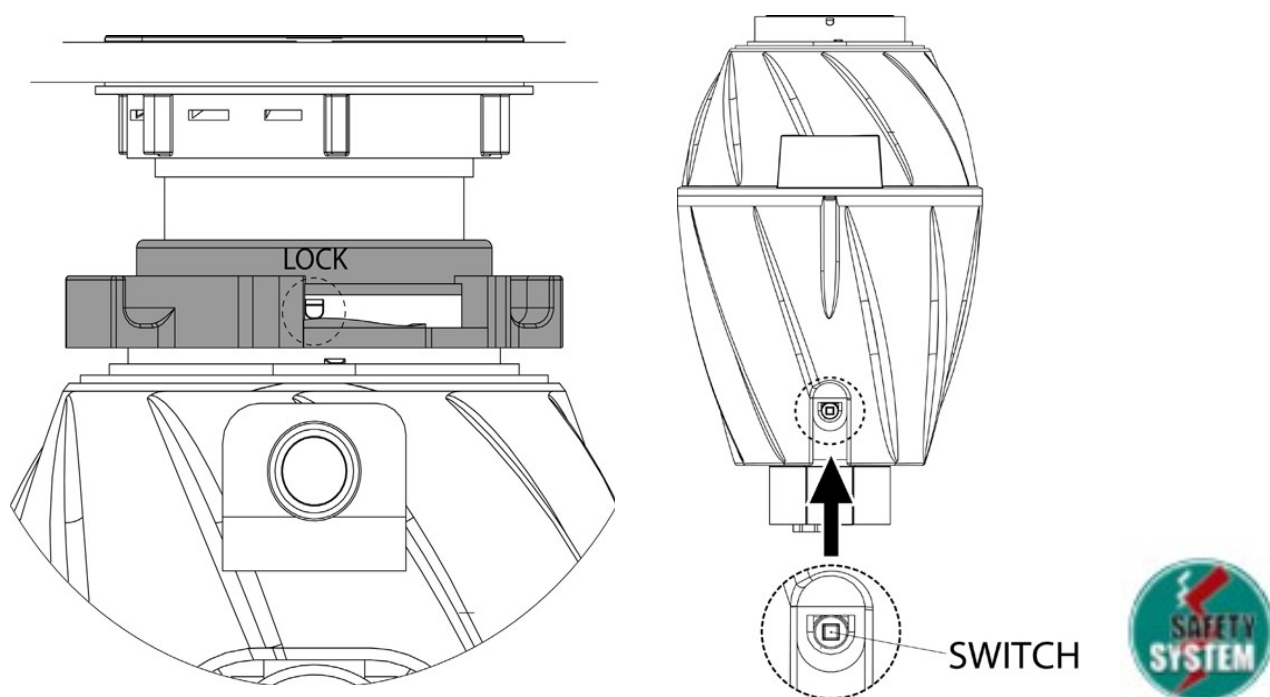
7. Nakrętka mocująca

8. Nakrętka pierścieniowa mocująca do korpusu

9. Dolna uszczelka odpływowa.



Po dokonaniu prawidłowej instalacji górnej części (elementy od 1 do 9) dołączyć korpus młynka i dokręcić nakrętkę łączącą aż do oporu i osiągnięcia pozycji LOCK zgodnie z poniższym rysunkiem:



Korpus młynka należy ustawić w takiej pozycji aby przełącznik elektryczny był skierowany na zewnątrz i zawsze łatwo dostępny dla użytkownika.

9. PODŁĄCZENIA ELEKTRYCZNE

Wszystkie czynności związane z podłączeniami elektrycznymi powinny zostać wykonane przez wykwalifikowany personel techniczny zgodnie z obowiązującymi przepisami prawnymi oraz przepisami i zasadami BHP.



Użytkownik musi przygotować:

- odpowiedniej długości przewód zasilający wyposażony w odpowiednią izolację
- urządzenia zapewniające zabezpieczenie urządzenia przed przepięciami sieci zasilającej (Id=0,03A)
- linię zasilającą z uziemieniem

Charakterystyka źródła energii elektrycznej:

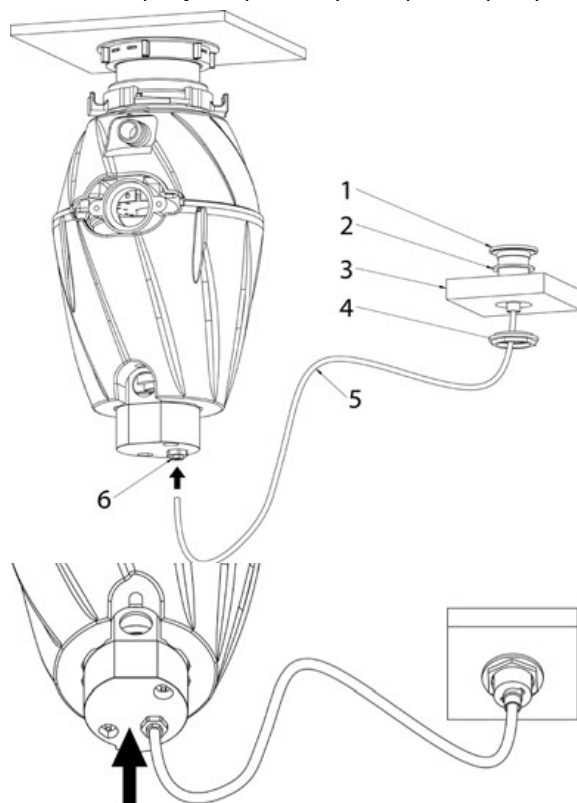
- Napięcie: 220 - 240 V \pm 10% L + N + T
- Częstotliwość: 50 - 60 Hz
- Maksymalna moc: 1,5 kW



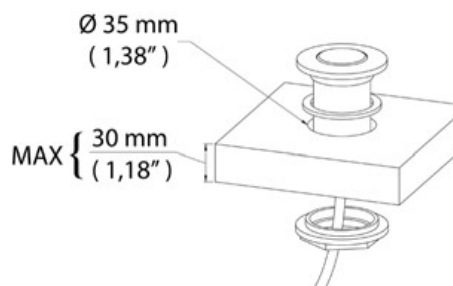
KORZYSTANIE Z URZĄDZENIA JEST ZABRONIONE JEŻELI PRZEWÓD ZASILAJĄCY, WTYCZKA LUB GNIAZDKO SIECIOWE NOSI JAKIEKOLWIEK ŚLADY ZUŻYCIA, USZKODZENIA LUB WADY.

10. MONTAŻ WŁĄCZNIKA PNEUMATYCZNEGO

W celu instalacji przycisku pneumatycznego START/STOP do młynka do odpadów żywnościowych proszę postępować ze schematem połączeń pokazanym na poniższym rysunku:



1. Przycisk pneumatyczny
2. Uszczelka
3. Powierzchnia mocowania (krawędź zlewu lub blatu)
4. Nakrętka pierścieniowa mocująca
5. Przewód łączący (rurka)
6. Miejsce mocowania przewodu łączącego (rurki)



11. PODŁĄCZENIE DO INSTALACJI WODNO-KANALIZACYJNEJ

Każda ingerencja w układ wodno-kanalizacyjny powinna być przeprowadzona przez wykwalifikowany personel techniczny zgodnie z obowiązującymi przepisami oraz zgodnie z zasadami i przepisami BHP.



Charakterystyka źródła zaopatrzenia w wodę:

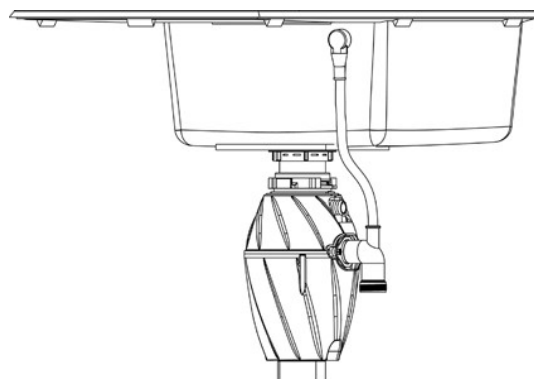
- Ciśnienie: 1 - 1,5 bar (100 -150 kPa) - Pojemność: 8 - 20 l / min

12. PODŁĄCZENIE UKŁADU PRZELEWOWEGO

Przed podłączeniem do układu przelewowego zlewu, za pomocą śrubokręta i młotka usunąć membranę na kolanku odpływowym.



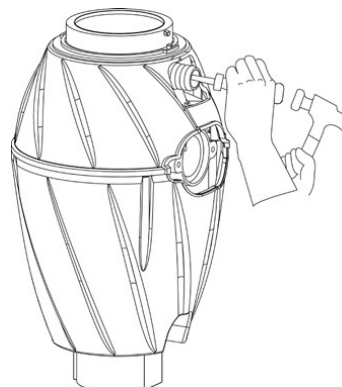
USUWANIE MEMBRANY



PRZYKŁADOWY SPOSÓB PODŁĄCZENIA
DO UKŁADU PRZELEWOWEGO

13. PODŁĄCZENIE ZMYWARKI

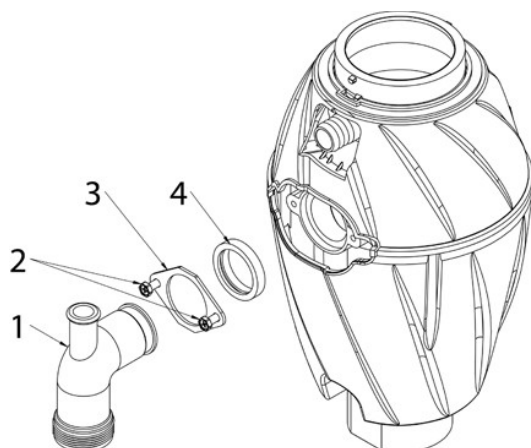
Przed podłączeniem przewodów spustowych zmywarki, za pomocą śrubokręta i młotka, usunąć membranę na obudowie rozdrabniacza, tak jak pokazano na rysunku i usunąć wszelkie pozostałości plastikowych części z wnętrza komory mielenia.



USUWANIE MEMBRANY

14. PODŁĄCZENIE UKŁADU ODPŁYWOWEGO

Podłącz urządzenie do układu kanalizacyjnego w domu składając dołączone elementy w sposób wskazany na rysunku.



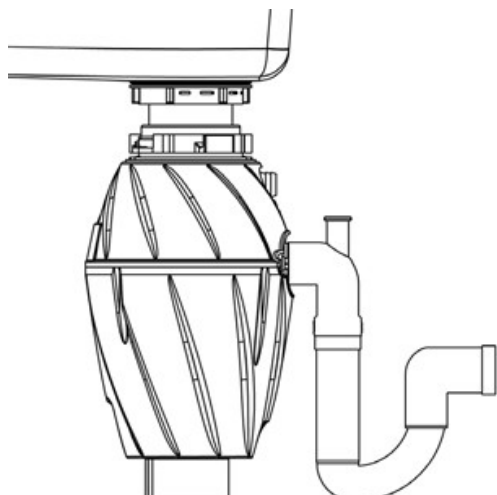
1. Kolanko odpływowe

2. Śruby mocujące

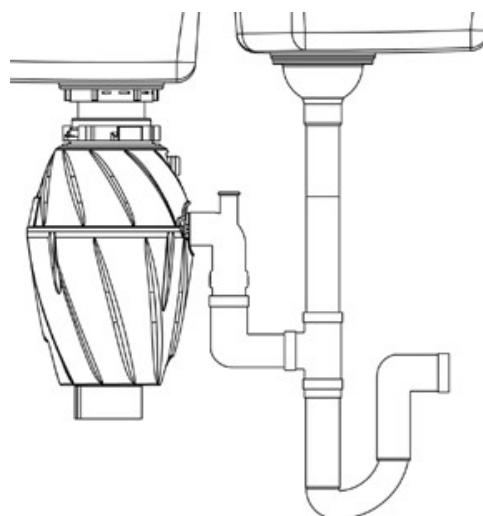
3. Kołnierz

4. Uszczelka

Aby podłączyć młynek do odpadów żywnościowych do odpływu kanalizacyjnego, przeprowadź instalację, jak pokazano na rysunku, z zachowaniem parametrów pokazanych w specyfikacji technicznej i odpowiedniej tabeli.



PODŁĄCZENIE ODPŁYWU JEDNOKOMOROWEGO



PODŁĄCZENIE ODPŁYWU DWUKOMOROWEGO

15. PIERWSZE URUCHOMIENIE



Przed uruchomieniem urządzenia, koniecznie upewnij się że:	
	Wszystkie uziemienia się prawidłowo podłączone do przewodu ochronnego PE
	Rozmieszczenie montaż i podłączenia zostały wykonane w wszelką starannością i zgodnie z zaleceniami niniejszej instrukcji, oraz że zachowane są wszystkie zasady BHP.

ZALECAMY ABY PRZED PIERWSZYM URUCHOMIENIEM MONTAŻ, PODŁĄCZENIA I INSTALACJA MŁYNKA ZOSTAŁA ZWERYFIKOWANA PRZEZ WYKWALIFIKOWANEGO SPECJALISTĘ.

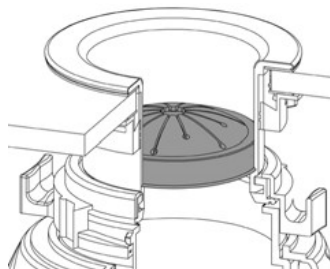
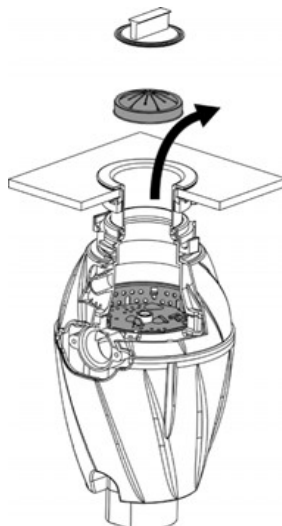
16. INSTRUKCJA I ZASADY UŻYTKOWANIA

1. Zdjąć korek z otworu odpływowego zlewozmywaka i uruchomić przepływ wody zimnej.
2. Włączyć młynek do odpadów żywnościowych włącznikiem pneumatycznym.
3. Powoli wkładać odpady żywności w taki sposób, aby zminimalizować wyrzucanie materiału podczas rozdrabniania.
4. Po zakończeniu rozdrabniania odpadów, wyłączyć młynek do odpadów żywnościowych pozostawiając włączony przepływ wody przez około 20-30 sekund w celu oczyszczenia komory mielenia i kanalizacji.
5. Podczas użytkowania zapewnić przepływ wody w ilości co najmniej 6-8 litrów na minutę.
6. Zachować przestrzeń pod urządzeniem wolną od jakichkolwiek obiektów w celu zapewnienia swobodnego i szybkiego dostępu do przycisku RESET.
7. Nie wolno używać gorącej wody podczas pracy rozdrabniacza.
8. Nie wolno przerywać dopływu wody ani wyłączać młynka do odpadów żywnościowych przed zakończeniem cyklu rozdrabniania.
9. Nie należy wkładać do młynka dużej ilości jaj, materiałów włóknistych, takich jak: kolby kukurydzy, karczochy, itd, gdyż będzie to skutkowało ryzykiem zatkania przewodów spustowych.
10. Nie wolno wkładać do młynka żadnych odpadów pochodzenia innego niż spożywcze.
11. Nie wolno używać urządzenia do rozdrabniania twardych materiałów, takich jak szkło i metale.
12. Nie wrzucać do młynka substancji takich jak: smary lub oleje, ponieważ może to zatkać przewody spustowe.
13. Nie wolno nagle wrzucać dużych ilości skórek owocowych i warzywnych. Najpierw otworzyć zawór wody, a następnie stopniowo wrzucać odpady które należy rozdrobnić.

17. INSTRUKCJA CZYSZCZENIA

Podczas korzystania z młynka do odpadów żywnościowych możliwe jest gromadzenie się tłuszczów oraz drobiny żywności w komorze mielącej lub przy górnej uszczelce zabezpieczającej, co może powodować powstawanie nieprzyjemnych zapachów. Pozostałości te należy usunąć podczas oczyszczania urządzenia postępując według poniższych zaleceń:

- WYŁĄCZ młynek do odpadów żywnościowych i odłącz go od źródła zasilania.
- Zdejmij górną uszczelkę zabezpieczającą i wyczyść wnętrze uszczelki wilgotną miękką gąbką.
- Oczyść górną część komory mielenia przez otwór odpływu zlewu za pomocą wilgotnej miękkiej gąbki.



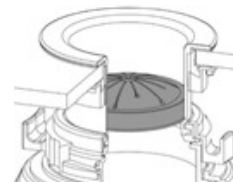
PRAWIDŁOWE UMIESZCZENIE GÓRNEJ USZCZELKI ZABEZPIECZAJĄCEJ PO ZAKOŃCZENIU CZYSZCZENIA

- Założyć górną uszczelkę ochronną upewniając się że została umieszczona dokładnie w miejscu przeznaczenia. Umieścić korek w otworze zlewu i napełnić do połowy zlew ciepłą ale nie gorącą wodą.
- Podłączyć młynek do odpadów żywnościowych do źródła zasilania.
- WŁĄCZ młynek, wyjmij korek z otworu zlewu umożliwiając przepływ wody który usunie wszelkie pozostałości. Pozostaw włączony przepływ zimnej wody przez kolejnych 10 sekund w celu przepłukania całego układu.

18. ODBLOKOWYWANIE MŁYNKA

Jeśli młynek do odpadów żywnościowych zatrzymuje się podczas użytkowania możliwe jest, że jest zatkany przez jakiś przedmiot znajdujący się w komorze mielenia. Aby usunąć problem należy wykonać następujące działania:

- Wyłącz młynek do odpadów żywnościowych i odłącz go od źródła zasilania
- Zamknąć zawór wody
- Zdejmij górną uszczelkę ochronną i korzystając z szczypec, poprzez otwór odpływu zlewu, usunąć obiekt zatykający komorę mielenia młynka.
- Pozwolić schłodzić się silnikowi nie uruchamiając urządzenia przez 5-8 minut.
- Założyć górną uszczelkę ochronną upewniając się że została umieszczona dokładnie w miejscu przeznaczenia.



- Nacisnąć przycisk RESET umieszczony w dolnej części obudowy młynka



- Podłącz młynek do odpadów żywnościowych do sieci elektrycznej i uruchom ponownie. Jeśli silnik nie uruchomi się ponownie sprawdź skrzynkę elektryczną w swoim gospodarstwie domowym w celu sprawdzenia czy nie nastąpiło wybite wyłączników lub przepaleniem bezpieczników. Jeżeli po przywróceniu prawidłowego zasilania elektrycznego, młynek nadal nie działa, należy skontaktować się z centrum serwisowym.

19. INNE RYZYKA

Ryzyka związane z użytkowaniem urządzenia są zminimalizowane dzięki najwyższym standardom produkcyjnym. Jednak możliwe jest wystąpienie następujących sytuacji spowodowanych nieprawidłowym użytkowaniem produktu:

1. Powstanie śliskiej powierzchni w okolicy zlewozmywaka w wyniku rozlania się lub rozprysnięcia cieczy.
2. Ryzyko porażenia prądem w wyniku wykonania błędnych podłączeń elektrycznych.
3. Ryzyko wyrzucenia z komory mielenia włożonych produktów w wyniku nieprzestrzegania zaleceń co do rodzaju dopuszczalnych produktów przeznaczonych do rozdrabniania i włożenia produktów zbyt twardych.

Aby zminimalizować ryzyko wystąpienia powyższych i podobnych zdarzeń należy szczegółowo przestrzegać zaleceń oraz wytycznych zawartych w poniższej instrukcji obsługi i montażu.

20. MOŻLIWE PRZYCZYNY NIEPRAWIDŁOWEGO DZIAŁANIA

Poniżej lista możliwych wad w funkcjonowaniu urządzenia, ich potencjalnych przyczyn oraz proponowanych środków zaradczych które każdy użytkownik może zastosować we własnym zakresie.

Problem	Możliwa przyczyna	Proponowane rozwiązanie
Młynek nie działa	Brak zasilania	Sprawdź czy do domu dociera zasilanie i czy w skrzynce elektrycznej w twoim domu wszystkie bezpieczniki i włączniki są sprawne.
		Sprawdź czy wtyczka zasilająca urządzenie jest prawidłowo umieszczona w gniazdu elektrycznym
	Zostało aktywowane zabezpieczenie termiczne urządzenia	Użyj przycisku RESET w dolnej części urządzenia.
	Urządzenie nie zostało włączone przyciskiem START/STOP	Użyj przycisku pneumatycznego START/STOP
	Brak wody	Sprawdź pozycję zawodu wody przy przyłączeniu do sieci wodno-kanalizacyjnej i w razie potrzeby włącz dopływ wody



**JEŻELI ZASTOSOWANIE POWYŻSZYCH SPOSOBÓW NIE POMOGŁO W ROZWIĄZANIU PROBLEMU, NALEŻY SKONTAKTOWAĆ SIĘ Z AUTORYZOWANYM SERWISEM TECHNICZNYM .
ZABRONIONE JEST PODEJMOWANIE SAMODZIELNYCH PRÓB USUNIĘCIA USTEREK TECHNICZNYCH LUB JAKIKOLWIEK PROWIZORYCZNYCH OPERACJI MAJĄCYCH UMOŻLIWIĆ DALSZE UŻYTKOWANIE URZĄDZENIA.**

21. TRANSPORT

Młynki do odpadów żywnościowych są pakowane pojedynczo w kartonach umieszczonych na standardowych paletach z drewna / tworzywa sztucznego dla celów transportu lub przechowywania. Do obsługi poszczególnych produktów korzystanie z pojazdu lub urządzenia podnoszącego nie jest wymagane. Do obsługi produktu na palecie należy użyć paleciaka lub wózka widłowego do przemieszczania ładunków o odpowiednich cechach, waga jest zawsze wskazana na etykiecie umieszczonej na palecie. Opakowanie młynka do odpadów żywnościowych nadaje się wyłącznie do zamkniętych środowisk, takich jak magazyny i składy ponieważ musi być chronione przed czynnikami atmosferycznymi. Produkt nie może być przechowywany w otwartych przestrzeniach bez odpowiedniego zabezpieczenia, ponieważ zawiera sprzęt elektryczny wrażliwy na wilgoć.

22. GWARANCJA

Młynek na odpady żywnościowe jest objęty gwarancją producenta na następujący okres od daty sprzedaży.

•

TDM 00500: 2 LATA

•

TDH 00500: 5 LAT

•

TDM 00750: 2 LATA

•

TDH 00750: 5 LAT

•

TDH 01000: 7 LAT

Jeśli w tym okresie, po kontroli przez autoryzowany serwis producenta okaże się że części urządzenia lub urządzenie są uszkodzone lub wadliwe, producent będzie wymieniał lub naprawiał taką uszkodzoną część. Producent zastrzega sobie prawo do odmowy przeprowadzenia napraw w ramach gwarancji, jeśli są stwierdzone następujące sytuacje, powodujące unieważnienie postanowień gwarancji:

- Niewłaściwa instalacja przeprowadzone przez nieautoryzowane i / lub niekompetentne osoby
- Uszkodzenie lub wada urządzenia wynikające z niewłaściwego użytkowania
- Manipulowanie przy urządzeniu wykraczające poza normy standardowego użytkowania
- Modyfikacja oryginalnego stanu urządzenia, ingerencja w urządzenie
- Błędnie przeprowadzona instalacja urządzenia
- Uszkodzenia spowodowane nieprawidłowym transportem i/lub składowaniem
- Uszkodzenia spowodowane użyciem zakazanych w instrukcji produktów i/lub substancji
- Wprowadzenie ciał obcych do urządzeń niezgodnych z przeznaczeniem urządzenia.

W przypadku awarii kontrolę nieprawidłowości dokona wyłącznie autoryzowany serwis techniczny producenta lub dystrybutora. Gwarancja będzie nieważna w przypadku jakichkolwiek prób samodzielnej naprawy lub jeżeli urządzenie jest wykorzystywane w celach komercyjnych i/lub profesjonalnych.

23. UTYLIZACJA

NIE ZANIECZYSZCZAJ ŚRODOWISKA WYRZUCAJĄC URZĄDZENIE

NIE WYRZUCAJ URZĄDZENIA DO POJEMNIKA NA ODPADY ZMIESZANE



Opakowanie młynka do odpadów żywnościowych wykonane jest z surowców wtórnych (papier, karton, drewno) i jego utylizacja musi być wykonana zgodnie z zachowaniem obowiązujących lokalnych przepisów dotyczących ochrony środowiska w kraju użytkownika.

Korpus młynka do odpadów żywnościowych i akcesoriów są klasyfikowane jako odpady specjalne (odpady z urządzeń elektrycznych i elektronicznych). Utylizacja tych produktów musi być przeprowadzona poprzez dostarczenie urządzenia do miejsca zbiórki, utylizacji lub recyklingu odpadów tego typu zgodnie z panującymi przepisami dotyczącymi ochrony środowiska w kraju użytkownika.